

Technische Daten

| MODELLE | Z-45/25 DC & Bi | Z-45/25J DC & Bi |
|---------|-----------------|------------------|
|---------|-----------------|------------------|

Abmessungen

| | | |
|--------------------------------|---------|---------|
| Arbeitshöhe max* | 15,87 m | 15,94 m |
| Plattformhöhe max. | 13,87 m | 13,94 m |
| Seitliche Reichweite max. | 7,62 m | 7,65 m |
| Übergreifende Höhe max. | 7,04 m | 7,24 m |
| A Plattformlänge | 0,76 m | 0,76 m |
| B Plattformbreite | 1,83 m | 1,83 m |
| C Höhe – eingefahren | 2,00 m | 2,00 m |
| D Länge – eingefahren | 5,56 m | 6,83 m |
| E Breite | 1,79 m | 1,79 m |
| F Radstand | 2,03 m | 2,03 m |
| G Bodenfreiheit (Mitte) | 0,24 m | 0,24 m |

Leistung

| | | |
|-------------------------------------|------------------------------|-----------------------------|
| Tragfähigkeit | 227 kg | 227 kg |
| Plattformschwenkbereich | 180° | 160° |
| Vertikaler Korbarm-Schwenkbereich | — | 135° |
| Schwenkbereich des Oberwagens | 355° nicht kontinuierlich | 355° nicht kontinuierlich |
| Seitlicher Überhang | Null | Null |
| Fahrgeschwindigkeit – eingefahren | 4,8 km/h | 4,8 km/h |
| Fahrgeschwindigkeit – ausgefahren** | 1,0 km/h | 1,0 km/h |
| Steigfähigkeit - eingefahren*** | 30% | 30% |
| Wenderadius - innen | 1,80 m | 1,80 m |
| Wenderadius - außen | 4,30 m | 4,30 m |
| Steuerung | 24 V proportionale Steuerung | |
| Reifenoptionen | 0,23 x 0,37 m/9 x 14,5 in | 0,23 m x 0,37 m/9 x 14,5 in |

Antrieb/Energie

| | | |
|---|---|--------|
| Antriebsart - Batterie-Modell (elektr.) | 48V (8 x 6V 350-Ah-Batterien) | |
| Antriebsart - Hybrid-Modell | 48V (8 x 6V 350-Ah-Batterien) durch Tier IV Kubota Diesel 13 PS (9,9 kW) angetriebener Generator | |
| Notbedienung | 24V DC | 24V DC |
| Hydrauliktankinhalt | 30,3 L | 30,3 L |
| Kraftstofftankinhalt (Hybrid-Modell) | 34,1 L | 34,1 L |

Schall- & Vibrationspegel

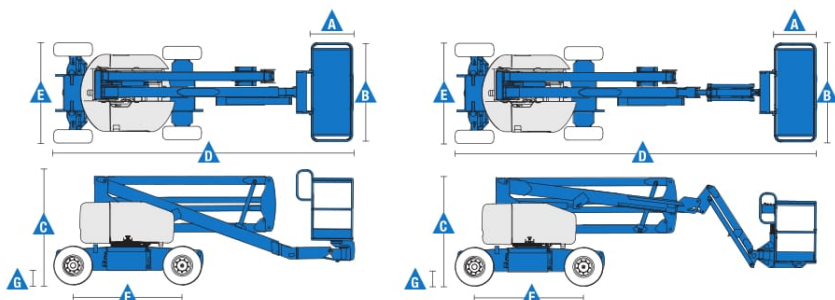
| | | |
|--|-----------------------|-----------------------|
| Geräusch-/Schalldruckpegel (Boden) | 70 dBA (DC) | 70 dBA (DC) |
| Geräusch-/Schalldruckpegel (Plattform) | 70 dBA (DC) | 70 dBA (DC) |
| Vibration | <2,5 m/s ² | <2,5 m/s ² |

Eigengewicht****

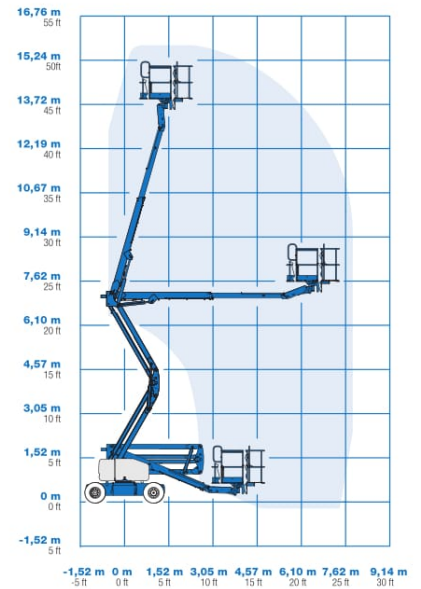
| | | |
|--|----------|----------|
| CE-Eigengewicht Batt.-Modell (schaumgef. Reifen) | 6.963 kg | 7.394 kg |
| CE-Eigengewicht Hybrid-Modell (schaumgef. Reifen) | 7.190 kg | 7.620 kg |

Entspricht den Normen:

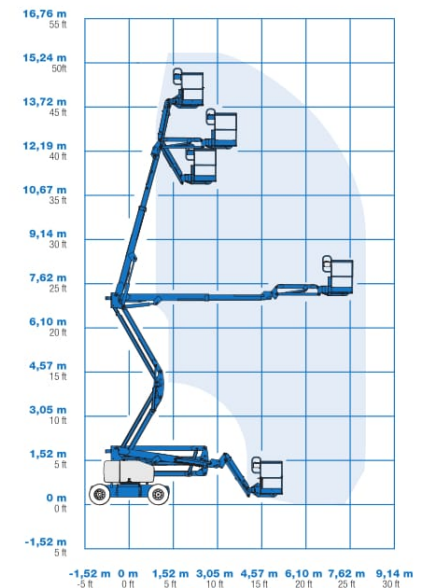
2006/42/EG - Maschinenrichtlinie (Harmonisierte Norm EN280); 2004/108/EC (EMC); 2006/95/EC (LVD); 2000/14/EC (Geräuschemission - Außen)



Arbeitsdiagramm Z-45/25



Arbeitsdiagramm Z-45/25J



* CE-Arbeitshöhe liegt 2 m über der Plattformhöhe.
 ** Im Hebebetrieb (Plattform gehoben) ist die Maschine nur für den Betrieb auf festem und ebenen Untergrund geeignet.
 *** Die Steigfähigkeit bezieht sich auf das Befahren von Steigungen. Für weitere Details bzgl. der Steigfähigkeit siehe Bedienungsanleitung.
 **** Das Gewicht variiert abhängig von den Optionen und/oder den länderspezifischen Normen (CE).

Ausstattung

STANDARD AUSSTATTUNG

Abmessungen

Z-45/25

- 15,87 m Arbeitshöhe
- 7,62 m seitliche Reichweite
- 7,04 m übergreifende Höhe
- Bis 227 kg Tragfähigkeit

Z-45/25J

- 15,94 m Arbeitshöhe
- 7,65 m seitliche Reichweite
- 7,24 m übergreifende Höhe
- Bis 227 kg Tragfähigkeit

Leistung

- Selbstnivellierende Plattform
- Hydraulisch drehbare Plattform
- Proportionalsteuerung
- Lenkung über Joystickwippe
- Telematik-Vorbereitung Anschluss
- Antriebsaktivierungssystem
- Stromkabel zur Plattform
- Hupe
- Betriebsstundenzähler
- Neigungswinkelschalter mit akustischem Alarm
- Senk- und Fahralarm
- Blitzwarnleuchte
- Nicht-kontinuierlicher 355° Schwenkbereich des Oberwagens
- Null seitlicher Überhang
- Duales Parallelogramm für dichtes Arbeiten an Wänden
- Zertifizierte Lasten-Überwachung
- Lift Guard™ Kontaktalarm

Antrieb/Energie

- 48 V Batterienpaket hoher Kapazität
- 24V Notbedienung
- Integrierter Generator durch Tier IV Kubota Diesel 13,3 PS (9,9 kW) angetrieben (nur Hybrid)
- Universal 30 A Smart Ladegerät
- Batterieladungsanzeige
- Tiefenentladungsschutz

STANDARD & WÄHLBARE OPTIONEN

Plattformoptionen

- 1,83 m Stahlplattform mit Seitenschwintür

Korbarmoptionen

- Ohne Korbarm
- 1,52 m Korbarm

Antrieb/Energie

- 48V Elektrisch (8 x 6V 350-Ah-Batterien)

Antrieb

- Zweiradantrieb

Reifenoptionen

- Industriereifen, schaumgefüllt (Standard)
- Nichtmarkierende Industriereifen, schaumgefüllt

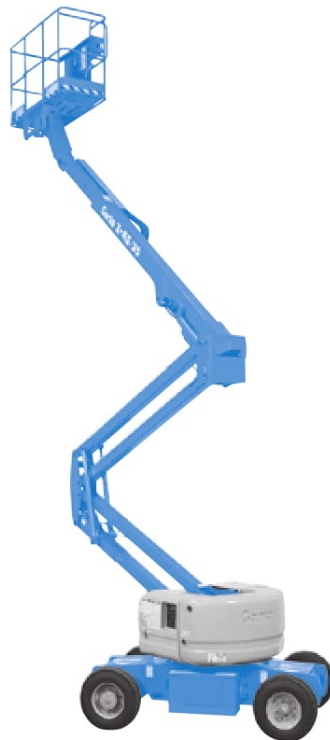
ZUBEHÖR & ANBAUGERÄTE

Leistung

- Plattform mit Plattformschwingtür und Maschengitter auf halber Höhe
- Zusätzliches oberes Plattformgeländer
- Druckluftleitung zur Plattform
- Stromkabel zur Plattform (inkl. Stecker, Steckdose, Fehlerstromschutzstecker (FI), Erdschlusswächter auf Anfrage)
- Scheinwerfer Paket (2 am Chassis, 2 an der Plattform)
- Biologisch abbaubares Hydrauliköl⁽¹⁾
- Standardeinrichtung für den Betrieb unter erschwerten Bedingungen: Abdeckungen der Zylinderkolbenstangen, Abstreifer an den Auslegern, Abdeckung des Plattformbedienpultes
- Paket für den Schutz bei Arbeiten an Flugzeugen^(1,2): Plattformgeländer ummantelt; Funktionsabschaltleisten (nur für Korbarm-Modelle)
- Neigungs-Abschaltung (Option)
- Track & Trace⁽³⁾ (GPS-Einheit: liefert Information über Maschinenstandort & Betriebsdaten)
- Abschließbare Abdeckung des Plattformbedienpultes
- OPS – Bedienerschutz-System

Antrieb/Energie

- Wartungsfreie AGM-Batterien⁽¹⁾
- Diesel-Abgas-Katalysator⁽¹⁾ (nur Hybrid)
- Untertemperatur-Abschaltung
- Motorvorwärmung (Option) (nur Hybrid)
- Kaltwetterpakete⁽¹⁾



⁽¹⁾ Nur direkt ab Werk verfügbar
⁽²⁾ Reduziert Plattformtragfähigkeit auf 440 kg
⁽³⁾ Einschl. Abonnement für die ersten zwei Jahre
 Bi-Energy = Hybrid Modell; DC = Elekt./Batt. Modell

Germany

Kostenlose Tel: 0800 1809017 (innerhalb Deutschland Durchwahl 2) Tel: +49 4221 491 810 Fax: +49 4221 491 820 Email: AWP-InfoEurope@terex.com

Informationen über unsere Standorte weltweit finden Sie unter <http://www.genielift.de/standorte>

Fertigung und Vertrieb weltweit

Australien · Brasilien · Karibik · Zentralamerika · China · Frankreich · Deutschland · Italien · Japan · Korea · Mexiko · Russland · Südostasien · Spanien · Schweden · Vereinigte Arabische Emirate · Vereinigtes Königreich · USA

Technische Daten und Preise können ohne vorherige Ankündigung oder Verbindlichkeit geändert werden. Fotos und/oder Zeichnungen in diesem Dokument dienen ausschließlich Illustrationszwecken. Informationen über den korrekten Einsatzzweck entnehmen Sie bitte dem jeweiligen Bedienerhandbuch für das entsprechende Produkt. Zuwiderhandlungen entgegen den Anweisungen des entsprechenden Bedienerhandbuches oder unverantwortliches Handeln können schwere oder tödliche Verletzungen zur Folge haben. Die ausschließlich für unsere Produkte anzuwendende Gewährleistung ist die Standardgewährleistung, die sich auf das entsprechende Produkt und den Verkauf bezieht. Wir gewähren keine anders vereinbarte oder stillschweigend implizierte Gewährleistung. Aufgeführte Produkte und Serviceleistungen können Handelsmarken, Servicenamen oder Markennamen der Terex Corporation und/oder ihrer Tochterunternehmen in den U.S.A. oder in anderen Ländern darstellen. Genie ist ein eingetragenes Warenzeichen von Terex South Dakota, Inc. © 2017 Terex Corporation.

