

### Technische Daten

Modell	Z-33/18
--------	---------

#### Abmessungen

Arbeitshöhe max.*	12,00 m
Plattformhöhe max.	10,00 m
Seitliche Reichweite max.	5,57 m
Übergreifende Höhe max.	4,28 m
<b>A</b> Plattformlänge	0,76 m
<b>B</b> Plattformbreite	1,17 m
<b>C</b> Höhe – eingefahren	1,98 m
<b>D</b> Länge – eingefahren	4,17 m
<b>E</b> Breite	1,50 m
<b>F</b> Radstand	1,90 m
<b>G</b> Bodenfreiheit (Mitte)	15,2 cm

#### Leistung

Tragfähigkeit	200 kg
Schwenkbereich des Oberwagens	400° nicht kontinuierlich
Seitlicher Überhang	Null
Seitlicher Überhang – Sek.-Ausleger angehoben	0,15 m
Seitlicher Überhang – Sek.-Ausleger abgesenkt	1,16 m
Fahrgeschwindigkeit – eingefahren	6 km/h
Fahrgeschwindigkeit – ausgefahren eingef. **	0,75 km/h
Fahrgeschwindigkeit – ausgefahren ausgef. **	0,23 km/h
Steigfähigkeit - eingefahren***	30%
Wenderadius - innen	1,90 m
Steuerung	24 V proportionale Steuerung
Nichtmarkierende Vollgummi-Reifen	56 x 23 x 44 cm/22 x 9 x 17 in

#### Antrieb/Energie

Antriebsart	48V (8 x 6V 315-Ah-Batterien)
Notbedienung	24 V DC
Fahrtriebssystem	29 V 3 Phasen AC
Hydrauliktankinhalt	20,8 L

#### Schall- & Vibrationspegel

Geräusch-/Schalldruckpegel (Boden)	<70 dBA
Geräusch-/Schalldruckpegel (Plattform)	<70 dBA
Vibration	<2,5 m/s <sup>2</sup>

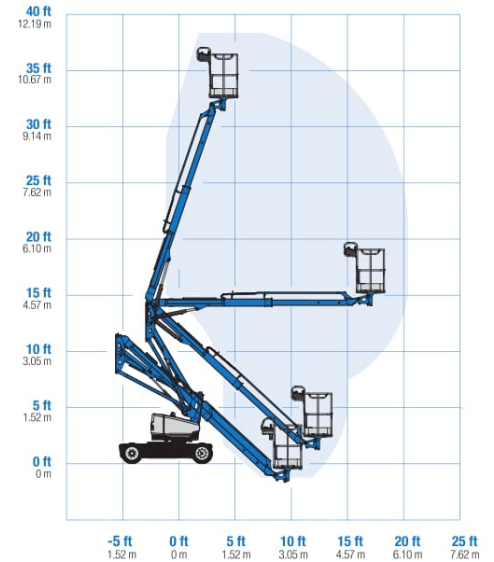
#### Eigengewicht\*\*\*\*

Eigengewicht	3.665 kg
--------------	----------

#### Entspricht den Normen:

2006/42/EC - Maschinenrichtlinie (Harmonisierte Norm EN280); 2004/108/EC (EMC); 2006/95/EC (LVD)

#### Arbeitsdiagramm Z-33/18

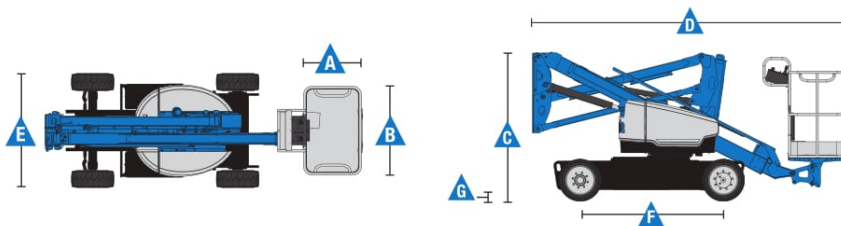


\* CE-Arbeitshöhe liegt 2 m über der Plattformhöhe.

\*\* Im Hebebetrieb (Plattform gehoben) ist die Maschine nur für den Betrieb auf festem und ebenen Untergrund geeignet.

\*\*\* Die Steigfähigkeit bezieht sich auf das Befahren von Steigungen. Für weitere Details bzgl. der Steigfähigkeit siehe Bedienungsanleitung.

\*\*\*\* Das Gewicht variiert abhängig von den Optionen und/oder den länderspezifischen Normen (CE).



### Ausstattung

#### STANDARD AUSSTATTUNG

##### Abmessungen

- 12,00 m Arbeitshöhe
- 5,57 m seitliche Reichweite
- 4,28 m übergreifende Höhe
- Bis 200 kg Tragfähigkeit

##### Leistung

- Breite 1,50 m
- Wenderadius - innen 1,90 m
- Selbstnivellierende Plattform
- Proportionalsteuerung
- Lenkung über Joystickwippe
- Telematik-Vorbereitung Anschluss
- Antriebsaktivierungssystem
- Stromkabel zur Plattform
- Hupe
- Betriebsstundenzähler
- Neigungswinkelschalter mit akustischem Alarm
- Senk- und Fahralarm
- Blitzwarnleuchte
- Nicht-kontinuierlicher 400° Schwenkbereich des Oberwagens
- Hocheffiziente Hydraulik-Pumpeneinheit mit stufenloser Geschwindigkeitsregelung
- Elektrischer Fahrtrieb
- Traktionskontrolle
- Vollintegriertes, leichtverständliches Diagnosesystem
- Zertifizierte Lasten-Überwachung
- Vorrichtung zum elektrischen Lösen der Bremsen
- In voller Arbeitshöhe verfahrbar
- Bordbleche am Zugang

##### Antrieb/Energie

- 48V Batterienpaket hoher Kapazität
- 24V Notbedienung
- Universal 30 A Smart Ladegerät
- Batterieladungsanzeige
- Tiefenentladungsschutz
- 48 V Batterieladegerät

#### STANDARD & WÄHLBARE OPTIONEN

##### Plattform

- Stahlplattform 1,17 m

##### Antrieb/Energie

- 48V (8 x 6V 315-Ah-Batterien)

##### Antrieb

- Zweirad Elektrisch AC

##### Reifenoptionen

- Vollgummi-Reifen (Standard)
- Multifunktionsreifen<sup>(1)</sup> (nicht austauschbar mit Standard Reifen)

#### ZUBEHÖR & ANBAUGERÄTE

##### Leistung

- Druckluftleitung zur Plattform <sup>(1)</sup>
- Stromkabel zur Plattform (inkl. Stecker, Steckdose, Fehlerstromschutzstecker (FI), Erdschlusswächter auf Anfrage)
- Scheinwerfer Paket (2 am Chassis, 2 an der Plattform)
- Track & Trace<sup>(1)</sup> (GPS-Einheit: liefert Information über Maschinenstandort & Betriebsdaten)
- Abschließbare Abdeckung des Plattformbedienpultes



<sup>(1)</sup> Nicht verfügbar für Plattform mit dreiseitigen Einstiegen  
<sup>(2)</sup> Einschl. Abonnement für die ersten zwei Jahre

### Germany

Kostenlose Tel: 0800 1809017 (innerhalb Deutschland Durchwahl 2) Tel: +49 4221 491 810 Fax: +49 4221 491 820 Email: AWP-InfoEurope@terex.com

Informationen über unsere Standorte weltweit finden Sie unter <http://www.genielift.de/standorte>

### Fertigung und Vertrieb weltweit

Australien · Brasilien · Karibik · Zentralamerika · China · Frankreich · Deutschland · Italien · Japan · Korea · Mexiko · Russland · Südostasien · Spanien · Schweden · Vereinigte Arabische Emirate · Vereinigtes Königreich · USA

Technische Daten und Preise können ohne vorherige Ankündigung oder Verbindlichkeit geändert werden. Fotos und/oder Zeichnungen in diesem Dokument dienen ausschließlich Illustrationszwecken. Informationen über den korrekten Einsatzzweck entnehmen Sie bitte dem jeweiligen Bedienerhandbuch für das entsprechende Produkt. Zuwiderhandlungen entgegen den Anweisungen des entsprechenden Bedienerhandbuches oder unverantwortliches Handeln können schwere oder tödliche Verletzungen zur Folge haben. Die ausschließlich für unsere Produkte anzuwendende Gewährleistung ist die Standardgewährleistung, die sich auf das entsprechende Produkt und den Verkauf bezieht. Wir gewähren keine anders vereinbarte oder stillschweigend implizierte Gewährleistung. Aufgeführte Produkte und Serviceleistungen können Handelsmarken, Servicenamen oder Markennamen der Terex Corporation und/oder ihrer Tochterunternehmen in den U.S.A. oder in anderen Ländern darstellen. Genie ist ein eingetragenes Warenzeichen von Terex South Dakota, Inc. © 2017 Terex Corporation.

